

Blast Chillers CW

Blast Chiller-Freezer Crosswise

25kg 5GN 1/1 undercounter (R452A)

Produkt # _____

Modell # _____

Namn # _____

SIS # _____

AIA # _____



725445 (ECBCFA025UE)

Blast Chiller-Freezer
Crosswise 25kg 5GN 1/1
undercounter (R452A)

Kort specifikation

Pos.

Blast chiller/freezer med digital temperatur- och tidsvisning. För 5 GN 1/1 eller 600x400 mm brickor (h = 65 mm). Lastkapacitet: kylning 25 kg; frysning 15 kg. Automatisk detektering av insättning av matsond. Automatisk och manuell avfrostning. Uppskatning av verklig återstående tid (A.R.T.E.). Turbo kylfunktion. Upptiningsfunktion. HACCP och servicelarm med dataloggning. Förberedd för anslutning. Driftlufttemperatur: +10/-36°C. Huvudkomponenter i 304 AISI rostfritt stål. Lämplig för montering under bänk. Invändigt rundade hörn och avlopp. Förångare med rostskydd. Prestanda garanteras vid en omgivningstemperatur på +40°C. Cyklopentanisolerings (HCFC, CFC och HFC fri). R452a köldmediegas (HCFC- och CFC-fri). Inbyggd kompressor.

Huvudfunktioner

- Blast Chilling cykel: 25 kg från 90°C ner till 3°C på mindre än 90 minuter.
- Chilling cykel med automatiska förinställda cykler:
 - Soft Chilling (lufttemperatur 0°C), perfekt för känsliga råvaror och små portioner.
 - Hard Chilling (lufttemperatur -12°C), perfekt för fast mat och hela bitar.
- Fryscykel med automatiska förinställda cykler (lufttemperatur -36°C), idealisk för alla typer av mat (rå, halv- eller helt tillagad).
- Turbokylning: kylaggregatet arbetar kontinuerligt vid önskad temperatur; perfekt för kontinuerlig produktion.
- Upptiningscykel (lufttemperatur 7 ° C), i en kontrollerad och säker miljö.
- Möjligt att ändra kammartemperaturen i turbokylnings- och upptiningscykler.
- ARTE (Algorithm for Remaining Time Estimation) kärntermometerdriven funktion som beräknar återstående tid för att lättare planera aktiviteterna
- En matlagningstermometer som standard.
- Stöd för integrerad HACCP-kontroll.
- Prestanda garanterad vid omgivningstemperaturer på +40°C (klimatklass 5).
- Automatisk och manuell avfrostning.
- [NOT TRANSLATED]

Konstruktion

- Inga vattenanslutningar behövs.
- Ledat fläktgaller för åtkomst till evaporatorn för rengöring.
- Kondens- och spillvatten kan kopplas till avloppet, men kan som tillval även samlas i ett uppsamlingsbleck.
- Inbyggd kylvänhet.
- Helt konstruerad i 304 AISI rostfritt stål.
- Rostskyddad förångare.
- Automatiskt uppvärmd dörrkam.
- Omhållningsbar dörr.
- Dörrstoppansordning som bibehåller rätt luftcirkulation.
- IP21 skyddsindex.

Användargränssnitt & Datahantering

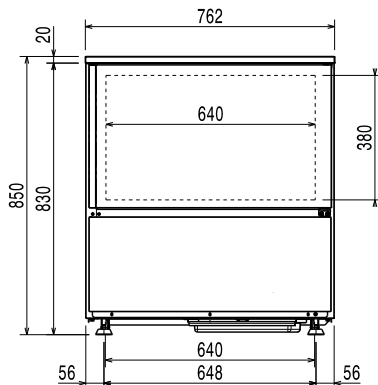
- Kontrollpanelen har två stora displayer där man kan läsa: tid, kärntemperatur, programredräkning, larm, serviceinformation.
- Förberedd för Connectivity (extra tillbehör).

Hållbarhet

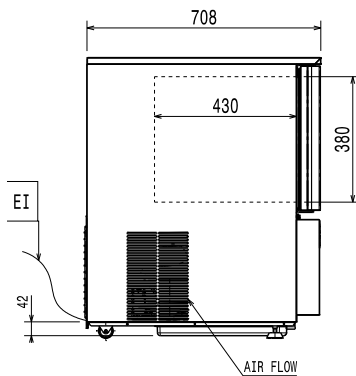
- Hålls vid +3°C för kylning eller -20°C för frysning, aktiveras automatiskt i slutet av varje cykel, för att spara energi och bibehålla måltemperaturen (manuell aktivering är också möjlig)
- Högdensitets polyuretanisolerings, 60 mm tjock, HCFC-fri.

Medföljande tillbehör

Front

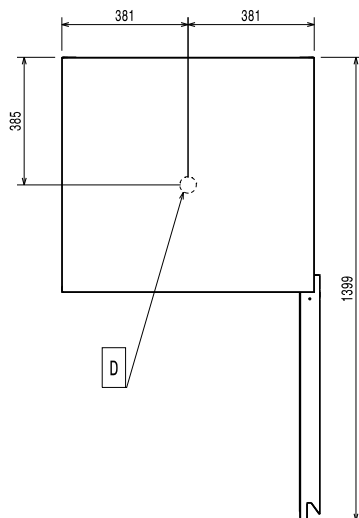


Sida



EI = Elektrisk anslutning

Topp



Elektricitet

Spänning:

725445 (ECBCFA025UE) 220-240 V/1 ph/50 Hz

Effekt, max:

1.6 kW

Strömbrytare krävs

Installation

Utrymme:

5 cm vid sidor och bak

Vänligen se och följ de detaljerade installationsinstruktionerna som medföljer enheten.

Kapacitet

Antal/typ av hyllor 5 (GN 1/1; 600x400)

Antal och typ av bassänger: 4 (360x250x80h)

Viktig information

Ytermått, bredd 762 mm

Ytermått, djup 708 mm

Ytermått, höjd 850 mm

Nettovikt: 105 kg

Fraktvikt: 97 kg

 Fraktvolym: 0.69 m³

Kyldata

Kyleffekt vid förångningstemperatur: -20 °C

Produktinformation (EU 2015/1095)

Chilling Cykel, Tid (+65°C till +10°C): 100 min

Kapacitet (chilling): 25 kg

Freezing Cykel, Tid (+65°C till -18°C): 261 min

Max kapacitet (freezing): 15 kg

Certifieringar ISO

ISO Standards: ISO 9001; ISO 14001; ISO 45001; ISO 50001

Hållbarhetsdata

Köldmedium typ: R452A

GWP Index: 2141

Kyleffekt: 2120 W

Köldmedia mängd: 850 g

Energikonsumtion, cykel (chilling): 0.1012 kWh/kg

Energikonsumtion, cykel (freezing): 0.3453 kWh/kg